



Systèmes innovants pour le BTP

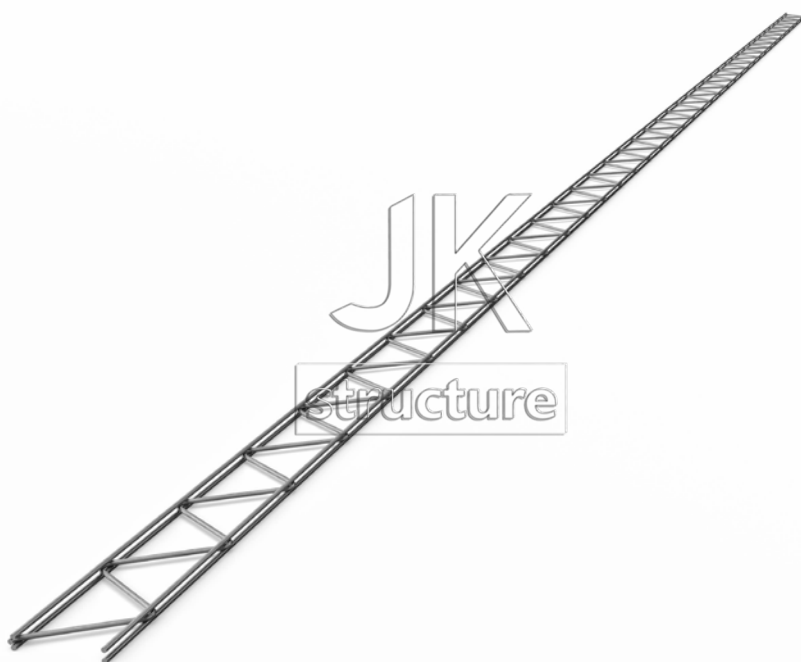
Fiche technique

Les raidisseurs

JK

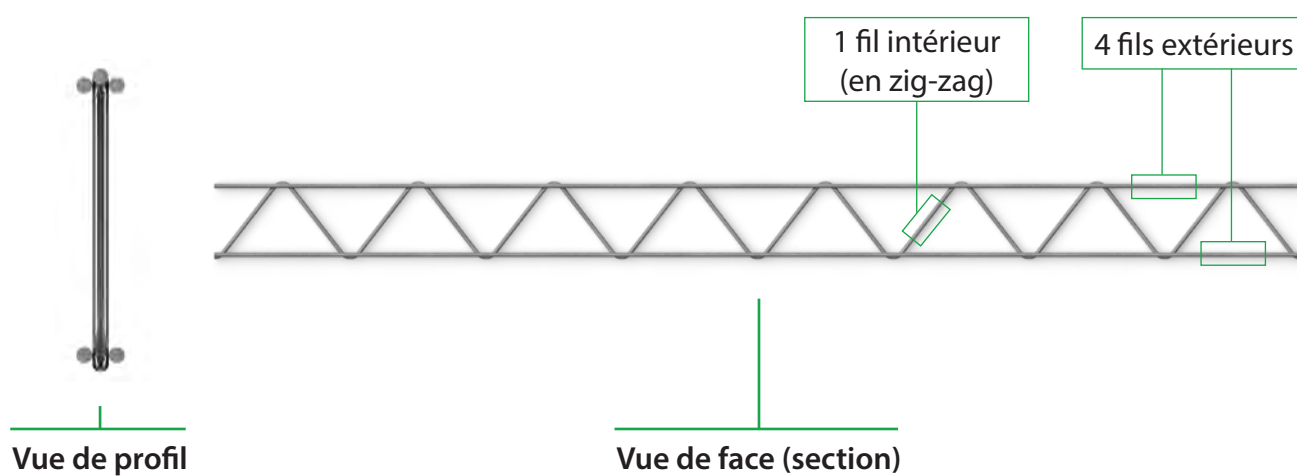
Structure

Produits



Le raidisseur, également appelé poutrelle par les utilisateurs, est un élément de renfort en fils d'acier galvanisé. Il est utilisé en combinaison avec le panneau JK Structure dans de nombreuses applications.

① Description

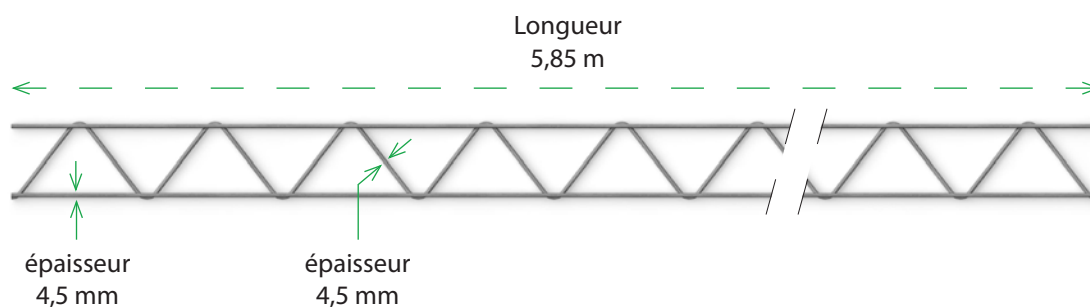
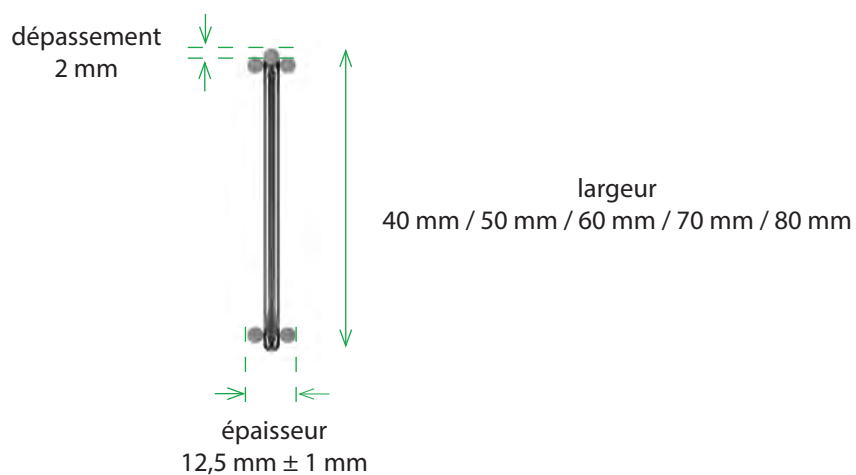


Il est constitué de deux fils longitudinaux doubles entre lesquels un fil en forme de zigzag est soudé. Quatre fils sont ainsi maintenus deux par deux, à égale distance les uns des autres, par le cinquième fil replié en zig-zag au milieu.

⊙ Caractéristiques

Le matériau

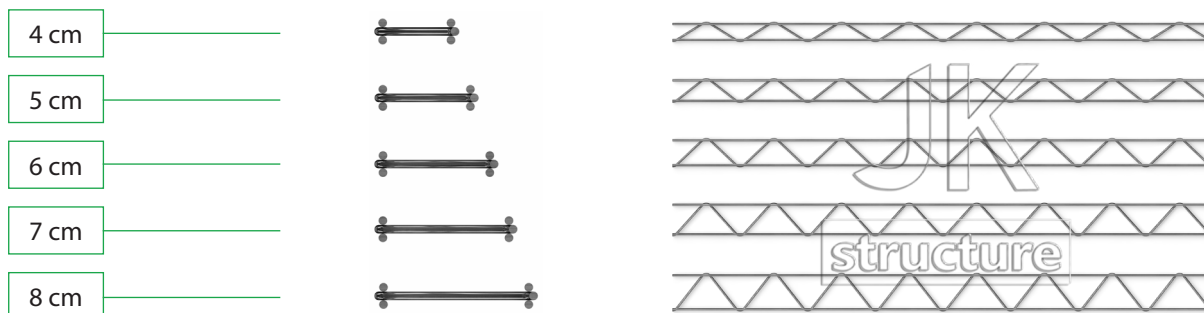
Couche de zinc : 110 g / m²
Résistance à la traction : min. 600 - 750 N / mm²



🕒 Modèles disponibles

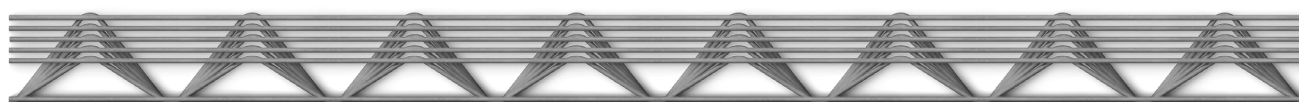


Les raidisseurs sont disponibles en différentes largeurs.



Vues de profil

Vues de face



Vue des différents modèles superposés